

## ■ 概述

DC13-10 是一款具有四种音效声的集成电路。osc 脚外接振荡电阻，可以根据使用要求适当调整输出频率，通过外接 NPN 晶体管可以直接推动喇叭，或者加电感升压驱动压电喇叭。

## ■ 性能特性

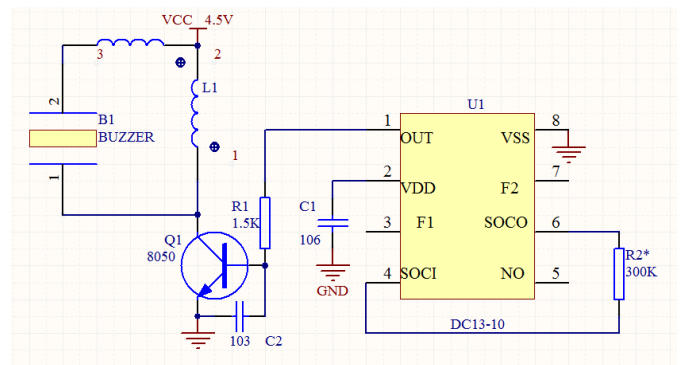
- 工作电压：2.0—4.5V

## ■ 典型应用电路

## ■ 应用

各种报警装置和玩具

## ■ 封装:SOP-8 封装



## ■ 音效声选择说明

Pin3	Pin7	输出音效
悬空	悬空	警车声
VDD	悬空	火警声
VSS	悬空	救护车声
任意接	VDD	机关枪声